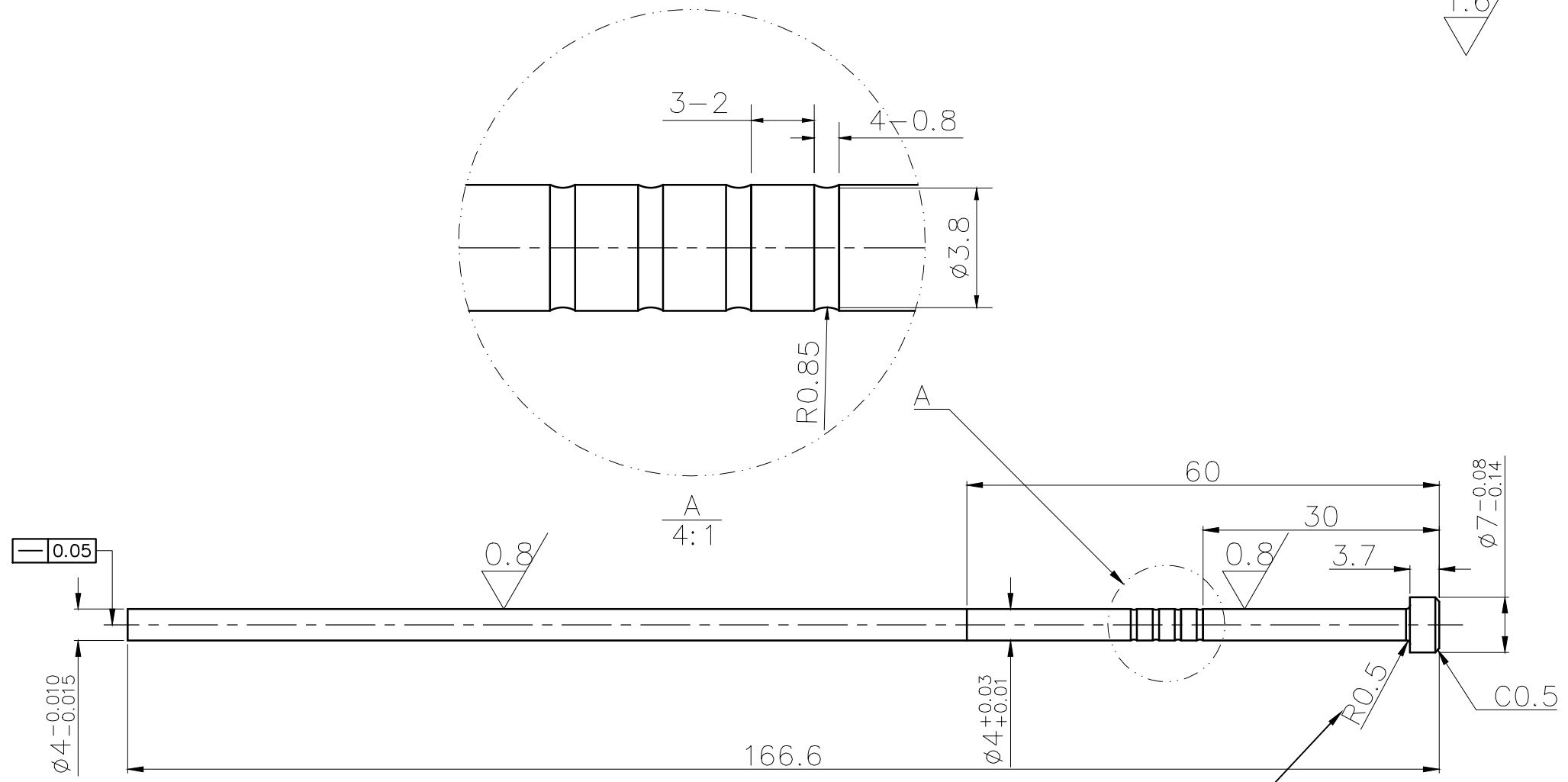


1.6



此倒角重要，要保证

- 技术要求：
1. 未注尺寸按3D；
 2. 产品周边去锋角；
 3. 硬度58-60

					SKH51			顶针	
标记	处数	更改文件号	签名	日期	数量	比例	视角	图号	版本
设计	签名	日期	标准化	签名	日期	xx件		L1600302-01	—
审核	罩				20170207				
工艺			批准						

BTY百进 佛山百进一精密机械有限公司
FoShan Baijinyi Precise Machinery Co.,Ltd.