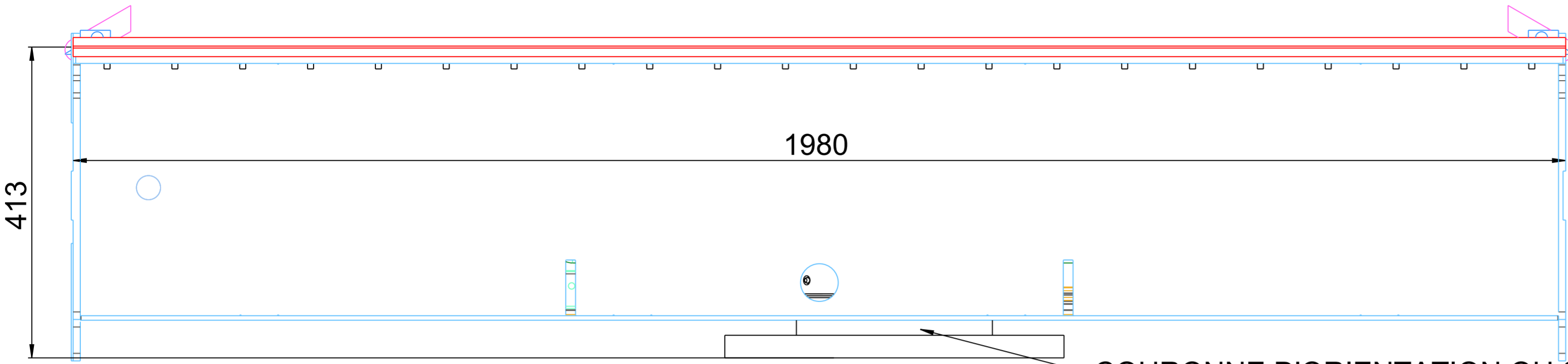
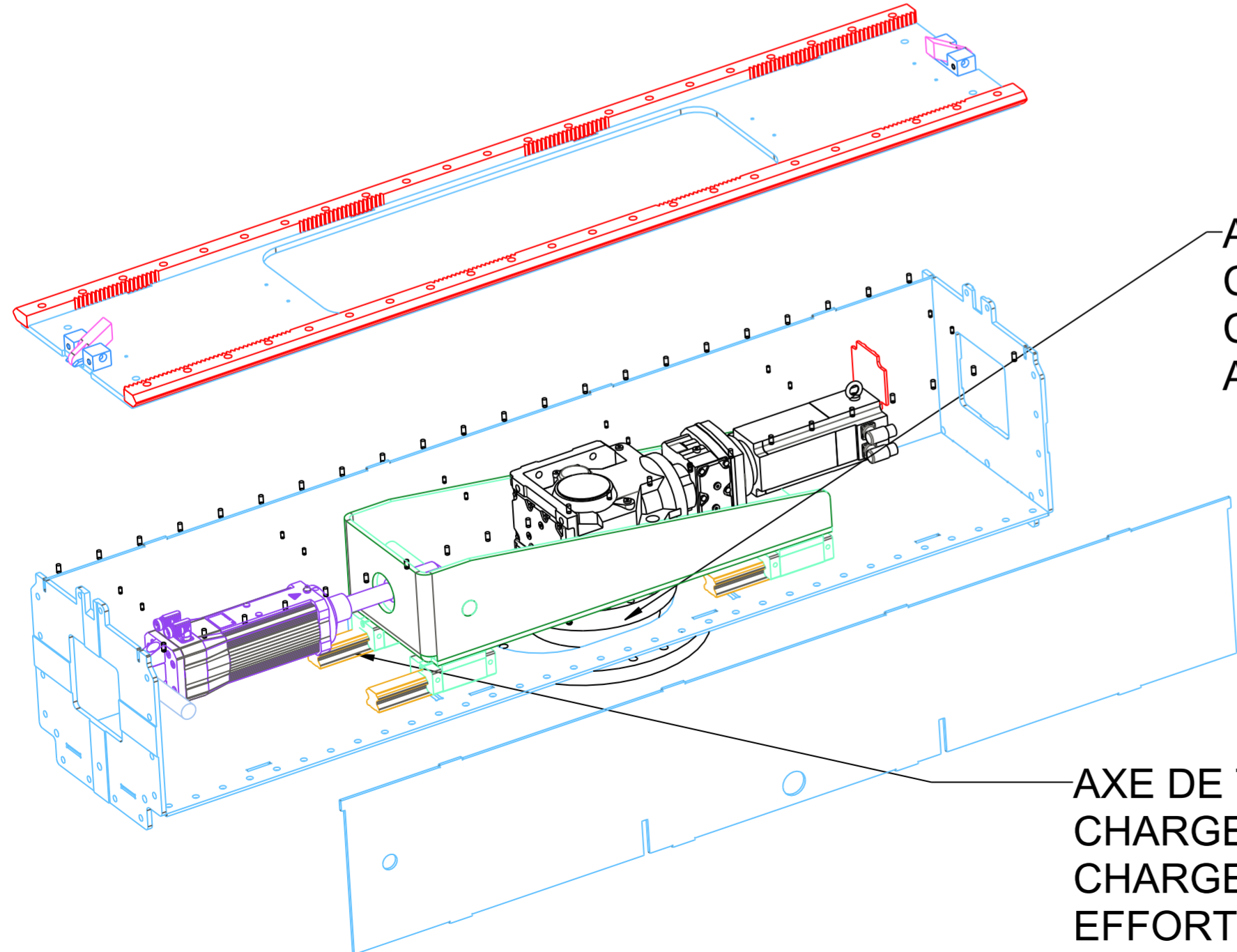
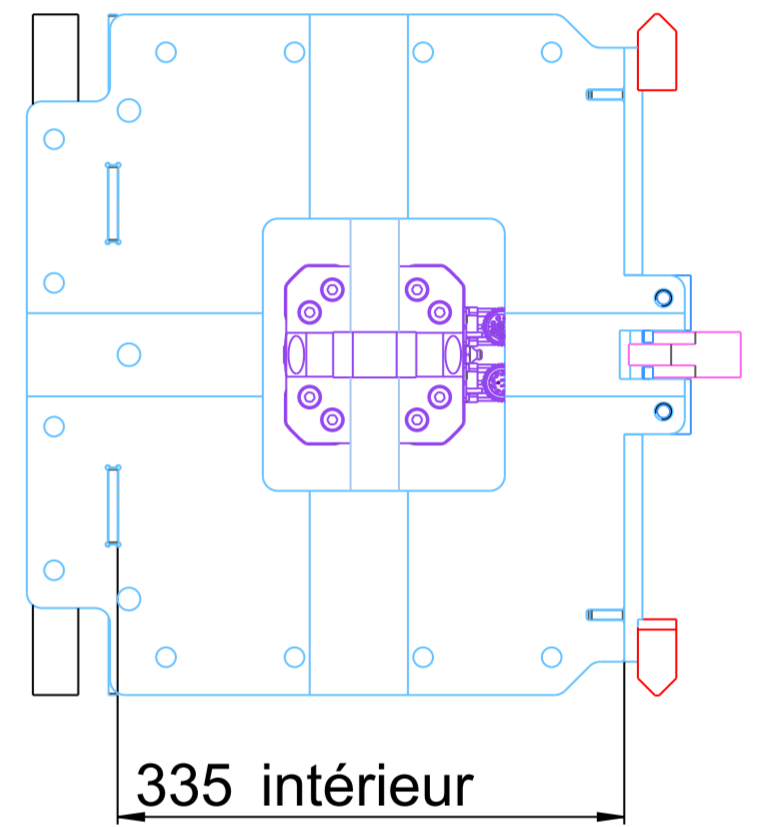
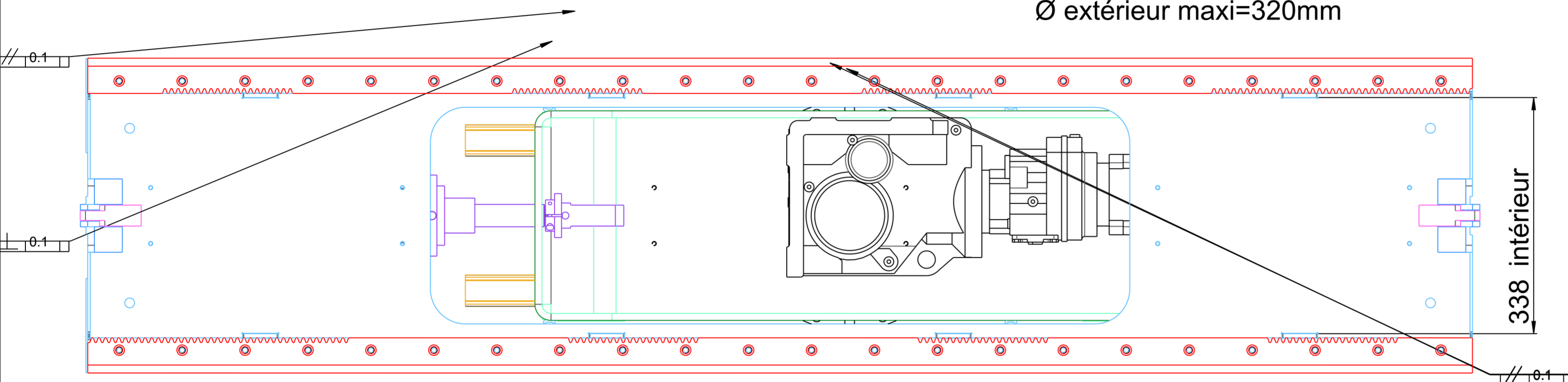


DATE	Modifications	Dem.	Etabli	EDT



COURONNE D'ORIENTATION OU SYSTEME GIRATOIRE
 Ø extérieur maxi=320mm



AXE DE ROTATION
 CHARGE AXIALE MAXI= 46000N
 COUPLE DE BASCULEMENT MAXI=20000Nm.
 ANGLE DE ROTATION: +/- 180°

AXE DE TRANSLATION
 CHARGE AXIALE MAXI= 46000N
 CHARGE RADIALE MAXI=0
 EFFORT DANS LE SENS LONG=20000N maxi
 COURSE MAXI=150mm

- MODULE DE TRANSFERT LUCAS**
- MASSE A VIDE= 6000N
 - MASSE MAXIMALE EN CHARGE=46000N
 - VITESSE DE ROTATION= 5 TOURS/MIN.
 - VITESSE DE TRANSLATION= 0.2 M/SEC
 - MARCHE STATIQUE: 90% DU TEMPS
 - MARCHE DYNAMIQUE: 10% DU TEMPS

ECHELLE 1/10

Z1 du COULOUMEY 2, av. Léon Jouhaux 33213 LANGON Tél : 05.57.98.08.84 - Fax : 05.57.98.08.81		Ech. principale 1/5	Trait. ou protection
Dessin Etude :		Interdiction de reproduire ce document, de le communiquer à des tiers ou de l'utiliser sans autorisation écrite, à des fins de concurrence	
Analogie à :		Type machine	
Etabli le par :		Désignation	
Révisé par :		N° d'identification	
Tol. générale : DQ 0400		N° CAO	
Remplace :		N° EDT	
Remplacé par :		0-MODULE_TRANSFERT	